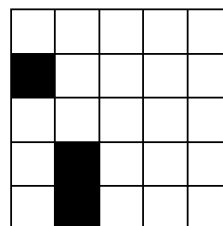


Přírodovědný KLOKAN 2022/2023

Zadání soutěžních úloh **kategorie Kadet**
(8. a 9. třídy ZŠ)

Úlohy za 3 body

- Které dva státy severní Evropy vystoupí z neutrality a v souvislosti s válkou na Ukrajině se stanou členy NATO?
(A) Island a Dánsko (B) Finsko a Norsko (C) Dánsko a Švédsko
(D) Švédsko a Finsko (E) Norsko a Island
- Aleš každých deset minut zapálí jednu svíčku. Každá svíčka hoří 40 minut a pak zhasne. Kolik svíček hoří 55 minut poté, co Aleš zapálil první svíčku?
(A) 2 (B) 3 (C) 4 (D) 5 (E) 6
- V mozku člověka se nachází centrum zraku, které přijímá a zpracovává zrakové vjemy. Toto centrum je umístěno:
(A) v temenním laloku (B) v týlním laloku (C) v čelním laloku
(D) ve spánkovém laloku (E) v oblasti prodloužené míchy
- Před 155 lety, 25. 8. 1867, zemřel v Londýně anglický fyzik a chemik, který objevil elektromagnetickou indukci, magnetické a elektrické siločáry a obohatil odborné názvosloví o důležité pojmy jako anoda, katoda, elektroda a ion. Tímto slavným mužem byl:
(A) James Clerk Maxwell (B) lord Kelvin (C) James Prescott Joule
(D) Ernest Rutherford (E) Michael Faraday
- Vyberte definici vědního oboru geomorfologie.
(A) Věda studující tvary zemského povrchu a jejich vývoj.
(B) Věda, která se zabývá studiem půd a jejich rozšířením na Zemi.
(C) Věda studující světové klima.
(D) Věda zkoumající sněhový pokryv a ledovce.
(E) Vědecký obor zabývající se minerály, jejich vnitřní stavbou, vzhledem, fyzikálními a chemickými vlastnostmi, jejich vznikem a přeměnami v přírodě.
- Pavla s kamarádem hrají hru „Lodě“ na hrací ploše o velikosti 5×5 políček. Pavla již na plochu umístila dvě lodě, jak ukazuje obrázek. Ještě musí umístit obdélníkovou loď o velikosti 3×1 tak, aby zakryla přesně tři políčka. Žádné lodě se nesmí dotýkat ani stranou ani vrcholem. Kolika způsoby lze tuto loď o velikosti 3×1 umístit?
(A) 4 (B) 5 (C) 6 (D) 7 (E) 8

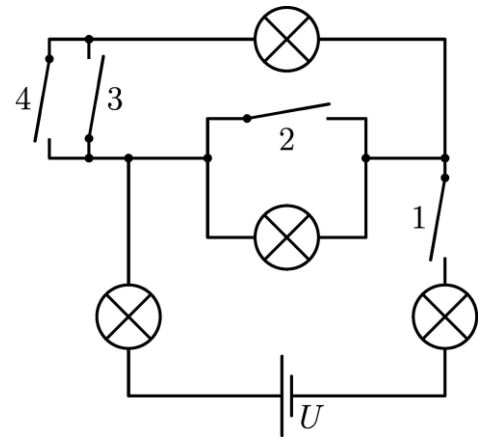


7. Věda zabývající se studiem ptáků a jejich životem je:

- (A) entomologie (B) etologie (C) ornitologie
(D) organologie (E) ichtyologie

8. Který spínač je potřeba zapnout, aby alespoň jednou žárovkou procházel elektrický proud?

- (A) 1 (B) 2 (C) 3 (D) 4 (E) 1 a 2

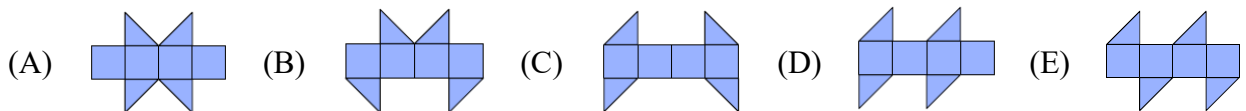


Úlohy za 4 body

9. Které spojení je správné?

- (A) Nový Zéland – Mt. Kosciuszko
(B) Surinam – nizozemština
(C) Karibské moře – Komorské ostrovy
(D) tropické lesy – baobab
(E) Laos – islám

10. Jednu z následujících „sítí“ nelze poskládat do tvaru krychle. Která to je?



11. Pro brambor, kukuřici, rajče a tabák platí společně, že:

- (A) patří mezi dvoudomé rostliny
(B) patří mezi dvouděložné rostliny
(C) patří mezi rostliny s jedlými plody
(D) patří mezi rostliny, které nejsou v Evropě původní
(E) patří mezi jednoděložné rostliny

12. Čtyři kamarádky chtěly pomocí stejného pravítka určit tloušťku jednoho listu papíru ve svém sešitě. Veronika má sešit se 60 listy, Monika se 40 listy, Lucie s 20 listy a Maruška s 10 listy. Která z nich určí tloušťku nejpřesněji?

- (A) Veronika (B) Monika (C) Lucie (D) Maruška (E) všechny stejně přesně

13. Kolik přibližně měří poloměr glóbu, jestliže měřítko mapy z něj odvozené je 1 : 900 000?

- (A) 50 cm (B) 7 m (C) 127 cm (D) 2,5 m (E) 145 m

14. Marie pekla malinové koláče jeden po druhém a číslovala koláče postupně od 1 do 6. Zatímco pekla, děti občas přiběhly do kuchyně a snědly vždy nejteplejší koláč. Ve kterém pořadí nemohly děti koláče sníst?

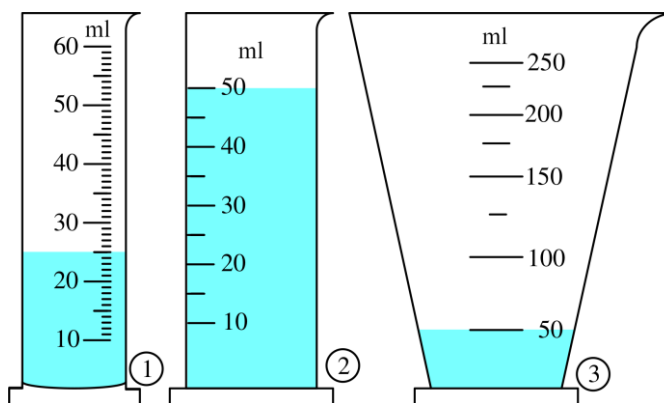
- (A) 123456 (B) 125436 (C) 325461 (D) 456231 (E) 654321

15. Která ze skupin kopytníků obsahuje pouze lichokopytníky?

- (A) kamzík, zubr, žirafa
- (B) hroch, kůň, tapír
- (C) jelen, kamzík, los
- (D) kůň, osel, velbloud
- (E) nosorožec, tapír, zebra

16. V nádobách na obrázku je nalita voda. Jaký objem vody bude v první nádobě, jestliže do ní přilijeme pětinu objemu vody z druhé a polovinu objemu vody ze třetí nádoby?

- (A) 50 ml
- (B) 60 ml
- (C) 55 ml
- (D) 40 ml
- (E) 65 ml



Úlohy za 5 bodů

17. Vyberte nesprávné tvrzení:

- (A) Při překročení mezinárodní datové hranice ze západní na východní polokouli se mění datum.
- (B) V Laosu můžeme vidět Slunce vrcholit na severu i na jihu.
- (C) Země je nejdále od Slunce v lednu.
- (D) V době zimního slunovratu v Českých Budějovicích ($48^{\circ}58' \text{ s.š.}$, $14^{\circ}28'$) je výška Slunce nad obzorem v pravé poledne přibližně $17,5^{\circ}$.
- (E) Stáčení pasátů je důsledkem zemské rotace.

18. Ondřej a Tomáš se nedávno zúčastnili maratónu. Ondřej skončil na 21. místě. Počet běžců, kteří se umístili za Ondřejem, je dvakrát větší než počet běžců, kteří doběhli před Tomášem. Počet běžců, kteří se umístili za Tomášem, je 1,5krát větší než počet běžců, kteří se umístili před Ondřejem. Kolik běžců se zúčastnilo maratónu?

- (A) 81
- (B) 61
- (C) 51
- (D) 41
- (E) 31

19. Mezi invazní druh ryby v České republice je zařazen:

- (A) karas obecný
- (B) karas stříbřitý
- (C) sumec velký
- (D) pstruh obecný
- (E) štika obecná

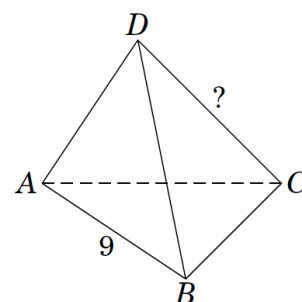
20. Čerpadlem může protékat až 80 litrů za minutu. Za jakou nejkratší dobu takovým čerpadlem naplníme zahradní zásobník vody o délce 4 m, šířce 80 cm a hloubce 1 200 mm?

- (A) 48 min (B) 55 h (C) 10 min (D) 3 240 s (E) 60 min

21. Která oceánská oblast je v současnosti předmětem sporů mezi Čínou a přímořskými zeměmi jihovýchodní Asie?

- (A) Žluté moře
(B) Jávské moře
(C) Bengálský záliv
(D) Filipínské moře
(E) Jihočínské moře

22. Každý ze čtyř vrcholů a každá ze šesti hran čtyřstěnu jsou označeny jedním z deseti čísel 1, 2, 3, 4, 5, 6, 7, 8, 9 a 11 (číslo 10 je vynecháno). Každé číslo je užito právě jednou. Součet čísel, která označují kterékoli dva vrcholy čtyřstěnu, se rovná číslu, které označuje hranu spojující tyto dva vrcholy. Hrana AB je označena číslem 9. Které číslo označuje hranu CD ?



- (A) 4 (B) 5 (C) 6 (D) 8 (E) 11

23. V hodině učitel dětem pouštěl zvuky/hlasy ptáků a v seznamu měl hlas bažanta, holuba, hrdličky, kachny, kosa, kukačky, krkavce, páva, racka, slavíka, sojky, sýčka, vrány a výra. Kolik si poslechli zástupců z řádu pěvců?

- (A) 10 (B) 8 (C) 6 (D) 5 (E) 3

24. Pomocí grafu závislosti rychlosti tělesa na čase $v = v(t)$ odhadněte průměrnou rychlost tělesa během prvních 7 s pohybu.

- (A) 1,00 m/s (B) 1,17 m/s (C) 1,29 m/s
(D) 1,35 m/s (E) 1,40 m/s

